

**Modularna horizontalna linija  
700XP 22 lt. Plinsko multifunkcionalno  
kuhalo sa kompozitnim dnom**

STAVKA #: \_\_\_\_\_

MODEL #: \_\_\_\_\_

NAZIV #: \_\_\_\_\_

SIS #: \_\_\_\_\_

AIA #: \_\_\_\_\_



371106 (E7MFGHDI00)

22-lt plinsko  
multifunkcionalno kühalo sa  
kompozitnim dnom**Kratke specifikacije**

Br. stavke: \_\_\_\_\_

ODOBRENJE: \_\_\_\_\_

**Glavne značajke**

- Multifunkcionalno kühalo koje se koristi za "plitko" kühanje, pripremu umaka ili čak kod topla kupka. Uređaj se može koristiti za sotiranje, kühanje, parenje, pirjanje i pripremu bijelih umaka.
- Korito kühanja sa kompozitnim dnom (kompozicija 3mm nehrđajućeg čelika 316 AISI iznad 12mm mekog čelika) za optimalnu pripremu jela.
- Korito od nehrđajućeg čelika sa zaobljenim kutevima za pojednostavljeno čišćenje.
- Temperatura precizno kontrolirana, putem termostata, na kontrolnom panelu.
- Raspon temperature od 100° do 250°C.
- Jednolična raspodjela temperature po cijeloj površini pripreme.
- Kratko vrijeme zagrijavanja korita.
- Plamenici sa dvostrukom linijom plamena za bolju distribuciju topline.
- Uređaj se isporučuje s 4 komada 50mm nogica od nehrđajućeg čelika (okrugli sokli od nehrđajućeg čelika mogu biti naručeni kao dodatna oprema).

**Konstrukcija**

- Svi vanjski paneli od nehrđajućeg čelika s površinskom obradom Scotch Brite.
- Radna ploha prešana u jednom komadu nehrđajućeg čelika debljine 1,5 mm.
- Model ima pravokutne bočne rubove kako bi se uravnotežili susjedni uređaji i izbjegle zamke nečistoća u prorezima.
- Isporučeno sa vodilicama za gastro posude.

**Uključena dodatna oprema**

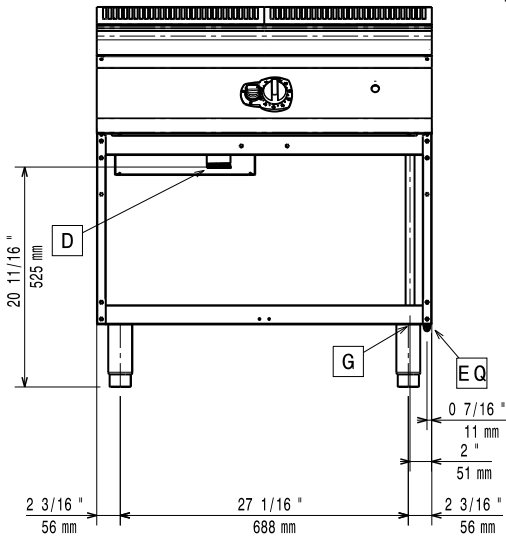
- 1 x Strugalo za glatku žarnu ploču PNC 164255
- 1 x Oštrice s zaobljenim krajevima za strugalo PNC 921694

**Opcijska dodatna oprema**

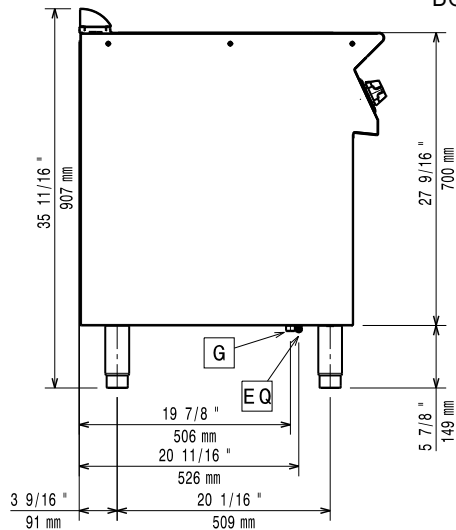
- Pribor za brtvljenje spojeva PNC 206086
- Odvod plinova - promjer 150 mm PNC 206132
- Adapter za dimnjak - promjer 150 mm PNC 206133
- Set 4 kotača - 2 zakretna sa kočnicama, obavezno se instalira nosač baze i kotači PNC 206135
- Komplet noga s prirubnicama PNC 206136
- Prednji sokl za ugradnju na beton - 800mm PNC 206148

- |   |            |                          |  |            |                          |
|---|------------|--------------------------|--|------------|--------------------------|
| • Prednji sokl za ugradnju na beton - 1000mm  | PNC 206150 | <input type="checkbox"/> | • Široki rukohvat / polica za odlaganje - 800 mm     | PNC 216186 | <input type="checkbox"/> |
| • Prednji sokl za ugradnju na beton - 1200mm  | PNC 206151 | <input type="checkbox"/> | • Poklopac za višenamjensko kuhalo 22 litre - 700 mm | PNC 921690 | <input type="checkbox"/> |
| • Prednji sokl za ugradnju na beton - 1600mm  | PNC 206152 | <input type="checkbox"/> | • Regulator pritiska za plinske uređaje              | PNC 927225 | <input type="checkbox"/> |
| • Prednji sokl za element od 800 mm (nije predviđen za postolje hladnjaka/zamrzivača)                             | PNC 206176 | <input type="checkbox"/> |  |            |                          |
| • Prednji sokl za element od 1000 mm (nije predviđen za postolje hladnjaka/zamrzivača)                            | PNC 206177 | <input type="checkbox"/> |  |            |                          |
| • Prednji sokl za element od 1200 mm (nije predviđen za postolje hladnjaka/zamrzivača)                            | PNC 206178 | <input type="checkbox"/> |  |            |                          |
| • Prednji sokl za element od 1600 mm (nije predviđen za postolje hladnjaka/zamrzivača)                            | PNC 206179 | <input type="checkbox"/> |  |            |                          |
| • Komplet 4 noge za ugradnju na beton (nisu predviđene za 900 line samostojeći grill)                             | PNC 206210 | <input type="checkbox"/> |  |            |                          |
| • Par okvira s vodilicama gastroposuda (za 4 GN 1/1) za otvoreno postolje   | PNC 206244 | <input type="checkbox"/> |  |            |                          |
| • Središnji nosač za ugradnju ladica i nosača gastroposuda (na 800/1200mm postolja) i vrata (na 1200mm postolja). | PNC 206245 | <input type="checkbox"/> |  |            |                          |
| • Dimnjak za elemente širine 1 modula, promjer 150 mm   | PNC 206246 | <input type="checkbox"/> |  |            |                          |
| • Par bočnih sokla  | PNC 206249 | <input type="checkbox"/> |  |            |                          |
| • Par bočnih sokla za ugradnju na beton   | PNC 206265 | <input type="checkbox"/> |  |            |                          |
| • Nastavak za dimnjak 800 mm  | PNC 206304 | <input type="checkbox"/> |  |            |                          |
| • Bočni rukohvat za elemente linije 700 - Marine  | PNC 206307 | <input type="checkbox"/> |  |            |                          |
| • Stražnji rukohvat 800 mm - Marine   | PNC 206308 | <input type="checkbox"/> |  |            |                          |
| • Vrata za otvoreni ormarić   | PNC 206350 | <input type="checkbox"/> |  |            |                          |
| • Nosači postolja za nogice ili postolja - 800 mm (700/900)   | PNC 206367 | <input type="checkbox"/> |  |            |                          |
| • Nosači postolja za nogice ili kotači - 1200 mm (700/900)  | PNC 206368 | <input type="checkbox"/> |  |            |                          |
| • Nosači postolja za nogice ili kotače -1600 mm (700/900)   | PNC 206369 | <input type="checkbox"/> |  |            |                          |
| • Nosači postolja za nogice ili kotače - 2000mm (700/900)   | PNC 206370 | <input type="checkbox"/> |  |            |                          |
| • Stražnji panel - 800 mm (700/900)   | PNC 206374 | <input type="checkbox"/> |  |            |                          |
| • Stražnji panel 1000 mm (700/900)  | PNC 206375 | <input type="checkbox"/> |  |            |                          |
| • Stražnji panel - 1200 mm (700/900)  | PNC 206376 | <input type="checkbox"/> |  |            |                          |
| • Mrežasta rešetka za dimnjak, 400 mm, (700/900 XP)   | PNC 206400 | <input type="checkbox"/> |  |            |                          |
| • Par bočnih pokrovnih panela, visina 700 mm, širina 700 mm   | PNC 216000 | <input type="checkbox"/> |  |            |                          |
| • Prednji rukohvat - 800mm  | PNC 216047 | <input type="checkbox"/> |  |            |                          |
| • Prednji rukohvat - 1200mm   | PNC 216049 | <input type="checkbox"/> |  |            |                          |
| • Prednji rukohvat - 1600mm   | PNC 216050 | <input type="checkbox"/> |  |            |                          |

Prednja/e

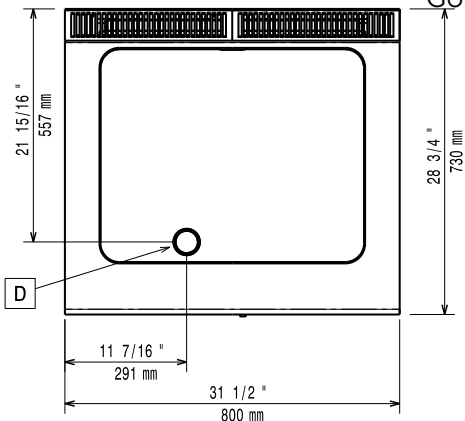


Bočna/o



EQ = Ekvipotencijalni vijak  
 G = Priključak plina

Gornja/e



### Plin

Snaga plina:

371106 (E7MFGHDI00) 14 kW

Standardna priprema za plin: Prirodni plin G20 (20mbar)

Opcija vrste plina: LPG, prirodni plin

Ulaz plina: 1/2"

### Ključne informacije:

Radna temperatura MIN: 100 °C

Radna temperatura MAKSA: 250 °C

Neto težina: 80 kg

Transportna težina: 95 kg

Transportna visina: 1140 mm

Transportna širina: 820 mm

Transportna dubina: 860 mm

Transportni volumen: 0.8 m<sup>3</sup>

Ukoliko se uređaj instalira iznad ili pored osjetljivog na temperaturu namještaja ili slično, sigurnosni prorez od 150mm treba biti poštivan ili instalirana termička zaštita.

Grupa certifikata: N7BRG